



Mehr Kochmöglichkeiten in Ihrer Küche

Diese Mikrowelle ist die perfekte Ergänzung für Ihren traditionellen Herd. Sie erweitert das Spektrum verfügbarer Kochoptionen und sichert Ihnen zusätzliche Kochmöglichkeiten

Produktvorteile & Ausstattung

Mit elektronischer, berührungsaktiver Tür

Die Mikrowelle besitzt eine elektronische, berührungsaktive Tür. Dies bedeutet, dass sie sich mit einem Fingertipp öffnet. Schneller und komfortabler Zugriff auf den Inhalt

- Einbaufähiges Mikrowellengerät
- Leichtbedienelektronik
- LED-Funktionsanzeige
- Elektronikuhr
- Mikrowellenleistung max. 800 W, in 5 Stufen einstellbar
- Automatischer Eco-Modus nach wenigen Minuten
- Quick-Start
- Spezielles Mikrowellengeschirr als Sonderzubehör erhältlich
- Bedienung über Touch Control-Berührungssensoren
- Auftau-Funktion
- Kindersicherung
- Garzeitende mit Signalton
- 25 W, LED Innenbeleuchtung
- Türmechanismus: Elektronisch
- Drehteller (Ø 272 mm)
- Drehteller mit Re-Positionierung (Ø 272 mm)
- Beheizungsarten: Mikrowellenfunktion
- Hochschrank 60 cm breit (kombinierbar mit allen Einbau-Backöfen 60 cm)

Speichern Sie bis zu drei individuelle Mikrowelleneinstellungen für den Schnellzugriff.

Mit den Lieblingsrezepten können Sie häufig verwendete Mikrowelleneinstellungen speichern und schnell auf sie zugreifen. Sobald ein individuelles Programm eingestellt wurde, kann es über das Sternsymbol aufgerufen werden. So müssen Sie sich nicht die Einstellungen merken. Das ist Komfort auf



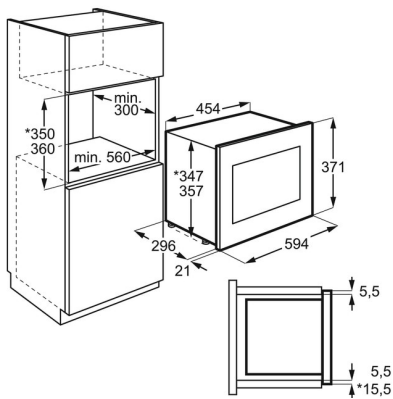
Das tastenlose Design der Mikrowelle ermöglicht eine schnelle und einfache Reinigung.

Bei dieser Mikrowelle wird die Reinigung zum Kinderspiel. Dank des schlanken Designs kann sich kein Schmutz festsetzen. Keine Tasten. Nur eine glatte Glasfläche. Stets eine fleckenfreie Oberfläche, immer wieder.

Technische Daten

Displayanzeige	LED, Symbole
Bedienung	Touch
Mikrowellenleistung (Watt)	800
Grilleistung (Watt)	0
Leistungsstufen	5
Einbaumaße HxBxT (mm)	360x562x300
Gerätemaße HxBxT (mm)	371x594x316
Bruttovolumen Backraum (L)	17
Farbe	Edelstahl mit Antifingerprint
Gerätetyp	Mikrowelle
PNC	947 608 713
EAN-Nummer	7332543631506
Anschlusswert (Watt)	1250
Material, Innenraum	Edelstahl
Kabellänge (m)	1.4
Netzstecker	Schuko-Stecker
Volt	220-240
Absicherung (A)	10
Bruttogewicht (kg)	18.5
Nettogewicht (kg)	15.5
UVP	816.00

PSGBMC130D000016



PSGBMC190DE00002

