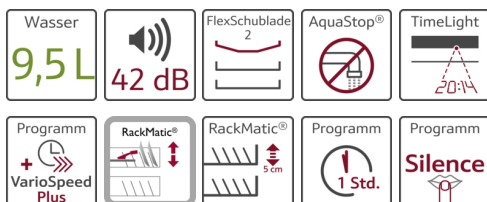


S515M80X1E – GV 5801 M
 GESCHIRRSPÜLER 60 CM
 VOLLINTEGRIERBAR



A++



Der Geschirrspüler mit Besteckschublade lässt sich flexibel beladen und zeigt die verbleibende Restzeit an.

- ✓ Flex 2-Körbe und -Besteckschublade mit vielen anpassbaren Klappenelementen für komfortables Beladen
- ✓ TimeLight – die auf den Boden projizierte Zeit informiert über die verbleibende Programmdauer
- ✓ Chef 70° – das Profi-Programm bei hartnäckigem Schmutz an Töpfen und Auflaufformen
- ✓ Mit nur 42 dB sehr leise beim Spülen
- ✓ Mit Energieeffizienzklasse A++ sehr sparsam im Verbrauch

Ausstattung

Technische Daten

Wasserverbrauch (l) : 9,5
 Bauform : Eingebaut
 Höhe der Arbeitsplatte (mm) : 815
 Nischenmaße (mm) : 815-875 x 600 x 550
 Tiefe Produkt bei geöffneter Tür (90°) (mm) : 1150
 Höhenverstellbare Füße : Ja - nur vorne
 Höhenverstellung Füße maximal (mm) : 60
 Verstellbarer Sockel : Horizontal und Vertikal
 Nettogewicht (kg) : 42,0
 Bruttogewicht (kg) : 44,0
 Anschlusswert (W) : 2400
 Absicherung (A) : 10
 Spannung (V) : 220-240
 Frequenz (Hz) : 50; 60
 Länge Anschlusskabel (cm) : 175
 Steckerart : Schuko-/Gardym.Erdung
 Länge Zulaufschlauch (cm) : 165
 Länge Ablaufschlauch (cm) : 190
 EAN-Nummer : 4242004219521
 Anzahl Maßgedecke : 14
 Energieeffizienzklasse - neu (2010/30/EC) : A++
 Jährlicher Energieverbrauch (kWh/annum) - neu (2010/30/EC) : 266
 Energieverbrauch (kWh) : 0,93
 Leistungsaufnahme im unausgeschalteten Zustand (W) (2010/30/EC) : 0,50
 Energieverbrauch im ausgeschalteten Modus (W) - neu (2010/30/EC) : 0,50
 Jährlicher Wasserverbrauch (l/annum) - neu (2010/30/EC) : 2660
 Trocknungsklasse : A
 Vergleichsprogramm : Eco
 Programmdauer Vergleichsprogramm (min) : 195
 Schalleistung (dB(A) re 1 pW) : 42
 Art der Installation : Vollintegrierbar



4 242004 219521

Sonderzubehör

Z7710X0 : Schlauchverlängerung Zu- und Ablauf , Z7860X0 :
 Verblendungs-u.Befestigungssatz 81,5 cm , Z7863X0 : Besteckkorb ,
 Z7863X1 : Korbeinsatz f.Langstielgläser , Z7863X3 : Vorsatztür
 Edelstahl Z7880X0 : Klappscharnier für hohe Korpusmaße ,

S515M80X1E – GV 5801 M

GESCHIRRSPÜLER 60 CM

VOLLINTEGRIERBAR

Ausstattung

Verbrauchswerte und Geräusch

- Fassungsvermögen: 14 Maßgedecke
- Energieeffizienzklasse: A++
- Trocknungseffizienzklasse: A auf einer Skala von G (geringste Effizienz) bis A (höchste Effizienz)
- Energieverbrauch 266 kWh/Jahr auf der Grundlage von 280 Standardreinigungszyklen bei Kaltwasserbefüllung und dem Verbrauch der Betriebsarten mit geringer Leistungsaufnahme. Der tatsächliche Energieverbrauch hängt von der Art der Nutzung des Geräts ab
- Wasserverbrauch 2660 Liter/Jahr, auf der Grundlage von 280 Standardreinigungszyklen. Der tatsächliche Wasserverbrauch hängt von der Art der Nutzung des Geräts ab
- Energieverbrauch im Programm Eco 50 °C: 0,93 kWh
- Wasserverbrauch im Programm Eco 50 °C: 9,5 l
- Geräusch: 42 dB(A) re 1 pW
- Geräusch im Silence-Programm: 39 dB(A) re 1 pW

Programme und Sonderfunktionen

- 8 Programme: Chef 70 °C, Auto 45-65 °C, Eco 50 °C, Silence 50 °C, Glas 40 °C, 1h 65 °C, Schnell 45 °C, Vorspülen
- 4 Sonderfunktionen: Intensive Zone, VarioSpeedPlus, HygienePlus, Extra Trocknen
- EasyClean
- 5 Reinigungstemperaturen

Korbsystem

- Flex 2 Korbsystem mit verstellbaren Elementen in rot
- FlexSchublade 2
- Höhenverstellbarer Oberkorb mit RackMatic® (3-stufig)
- Klappbare Tellerhaltereihe im Oberkorb (2x)
- Klappbare Tellerhaltereihe im Unterkorb (4x)
- Tassenablage im Oberkorb (2x)
- Tassenablage im Unterkorb (2x)

Sonderausstattung

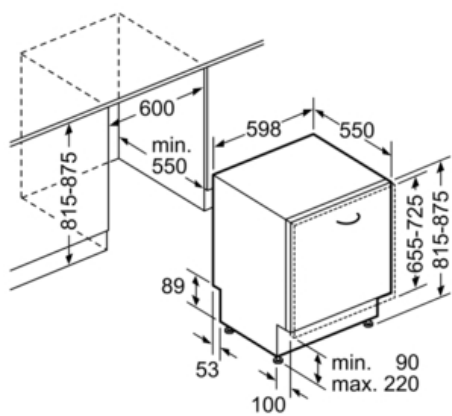
- Touch Bedienung
- Akustisches Signal bei Programmende
- TimeLight
- Startzeitvorwahl 1-24 Stunden
- DosierAssistent
- EfficientSilentDrive
- AquaSensor®, BeladungsSensor
- Reiniger-Automatik

Technische Daten

- Neff AquaStop®
- Wärmetauscher
- ServoSchloss
- Inkl. Dampfschutz-Blech
- Innenbehälter/ Boden: Edelstahl/Edelstahl
- Selbstreinigendes Sieb mit 3-fach Wellen-Filtersystem
- Gerätemaße (H x B x T): 81,5 cm x 59,8 cm x 55,0 cm

S515M80X1E – GV 5801 M
GESCHIRRSPÜLER 60 CM
VOLLINTEGRIERBAR

Maßzeichnungen



Maße in mm