



**E14M22N5
MegaEM1425N Einbauherd**

Backofentyp und Heizart

- DUO-Backofensystem mit 6 Betriebsarten
CircuTherm® 50 °C - 200 °C, Ober-/Unterhitze 50 °C - 275 °C, Unterhitze, Großflächengrill, Thermogrill 50°C - 250°C, Auftaustufe
- Großraumbackofen mit Einhängегittern
- Rundleuchte

Design

- Bedienblende Edelstahl mit Glaseinleger
- Profilgriff
- Innenraum Email titangrau

Reinigung

- Vollglas-Innentür

Komfort

- Voll versenkbare Bedienknebel
- Kontrollleuchten für Betriebszustand

Technische Info:

- Mechanische Backofensteuerung
- Kühlgebläse
- Energieeffizienzklasse (gem. EU Nr. 65/2014): A
Energieverbrauch pro Zyklus im konventionellen Modus: 0.96 kWh
Energieverbrauch pro Zyklus im Umluft-Modus: 0.84 kWh
Zahl der Garräume: 1
Wärmequelle: elektrisch
Innenraumvolumen: 66 l

Zubehör

1 x Back- und Bratrost gekröpft, 1 x Einlegerost, 1 x Universalpfanne

Sonderzubehör

- N8642X3 N8642X3 Mega Systemdampfgarer
- Z11GT10X3 Glasbräter, 5,4l
- Z1232X3 Universalpfanne, titangrau emailliert
- Z1233X3 Universalpfanne, antihafbeschichtet
- Z1242X3 Universalpfanne mit Einlegerost
- Z1262X0 Glaspfanne
- Z1272X0 Auflauffpfanne, titangrau emailliert
- Z1332X0 Aluminium-Backblech
- Z1342X0 Backblech, titangrau emailliert
- Z1343X0 Backblech antihafbeschichtet
- Z1352X0 Pizzaform, emailliert, grau
- Z1432X3 Back- und Bratrost, gekröpft
- Z1512X0 Bratenblech emailliert, 2-teilig
- Z1742X2 3-fach-CLOU®
- Z1745X2 3-fach-CLOU® Überauszug/Stoppfunktion
- Z1755X2 4-fach-CLOU®

Verfügbare Farbvarianten

Technische Daten

Ausstattungsmerkmale

Frontfarbe : Edelstahl
Bauform : Einbau
Integriertes Reinigungssystem : Nein
Nischenmaße (mm) : 600 x 560-570 x 550
Abmessungen des Gerätes (mm) : 595 x 595 x 550
Abmessungen des verpackten Gerätes (mm) : 675 x 660 x 690
Material der Blende : Glas
Material der Tür : Glas
Nettogewicht (kg) : 34,0
Nettovolumen - Backrohr 1 (l) : 66
Beheizungsarten : Auftauen, Großflächengrill, Heißluft, Ober-/Unterhitze, Thermogrill, Unterhitze
Material 1. Backrohr : Emailliert
Kontrolle der Temperatur : mechanisch
Anzahl eingebauter Leuchten : 1
Approbationszertifikate : CE, VDE
Länge Anschlusskabel (cm) : 0
EAN-Nummer : 4242004198826

Verbrauchs- und Anschlusswerte

Anzahl der Innenräume (2010/30/EC) : 1
Energieeffizienz : A
Energieverbrauch pro Ober-/Unterhitze Zyklus (2010/30/EC) : 0,96
Energieverbrauch pro Heißluft-Zyklus (2010/30/EC) : 0,84
Energieeffizienzindex (2010/30/EC) : 101,2
Elektroanschlusswert (W) : 10700
Absicherung (A) : 3*20
Spannung (V) : 220-230
Frequenz (Hz) : 50
Steckerart : ohne Stecker

Neff
E14M22N5
MegaEM1425N Einbauherd

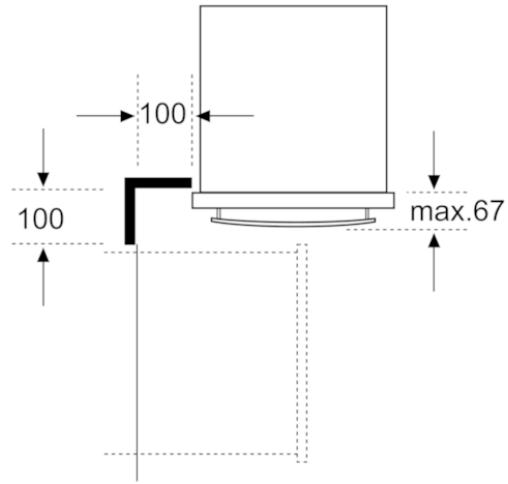
Vorgänger:

Vertrieblicher Nachfolger:

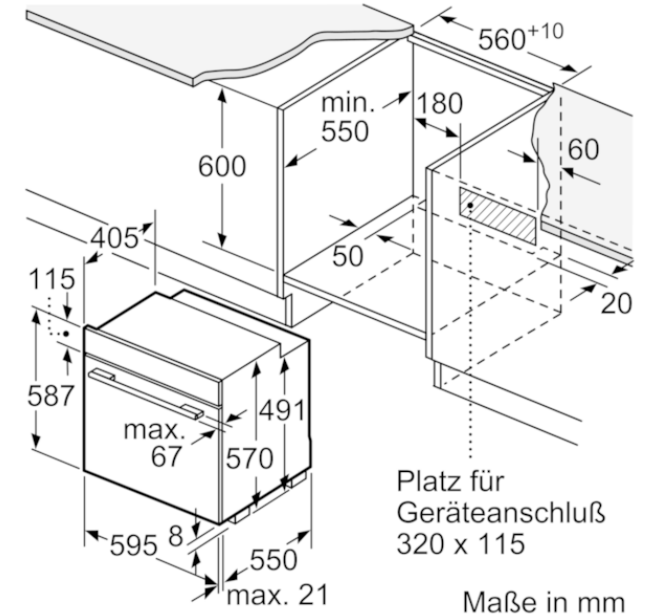
EAN-Nr.:
4242004198826

Vertriebsprogramm:

E14M22N5
MegaEM1425N Einbauherd



Maße in mm



Maße in mm