

iQ100, Einbau-Kühlschrank mit Gefrierfach, 122.5 x 56 cm KI24LV62



A++



Made in Germany



Einbau-Kühlschrank für länger knackig frisches Obst und Gemüse dank Fresh Box mit Wellenboden, in der effizienten Klasse A++.

- ✓ ****-Fach für die optimale Gefrierlagerung bei -18 °C und kälter von tiefgekühlten Lebensmitteln.
- ✓ Ein A++-Kältegerät kühlt sehr effizient.
- ✓ ****-Fach für die optimale Gefrierlagerung bei -18 °C und kälter von tiefgekühlten Lebensmitteln.
- ✓ Extra viel Platz für Obst und Gemüse: sie bleiben schön knackig in der Fresh Box mit Wellenboden.
- ✓ safetyGlas-Ablagen sind aus extra stabilem und reinigungsfreundlichem Sicherheitsglas.

Ausstattung

Technische Daten

Bauform : Eingebaut
 Dekorrahmen/ - platte : Nicht möglich
 Höhe (mm) : 1221
 Gerätebreite (mm) : 541
 Gerätetiefe (mm) : 542
 Nischenmaße (H x B x T) (mm) : 1225.0 x 560 x 550
 Nettogewicht (kg) : 42,584
 Anschlusswert (W) : 90
 Absicherung (A) : 10
 Türanschlag : rechts wechselbar
 Spannung (V) : 220-240
 Frequenz (Hz) : 50
 Approbationszertifikate : CE, VDE
 Länge Anschlusskabel (cm) : 230
 Lagerung bei Stromausfall (h) : 10
 Anzahl Verdichter : 1
 Anzahl unabhängiger Kühlkreisläufe : 1
 Innenlüfter : Nein
 Scharniere wechselbar : Ja
 Anzahl verstellbarer Ablagen-Kühlteil (Stck) : 4
 Flaschenregale : Ja
 EAN-Nummer : 4242003663011
 Marke : Siemens
 Internationale Bestellbezeichnung : KI24LV62
 Produktkategorie : Kühlschrank
 Energieeffizienzklasse (2010/30/EC) : A++
 Jährlicher Energieverbrauch (kWh/annum) - neu (2010/30/EC) : 174,00
 Nettofassungsvermögen Kühlteil (l) - neu (2010/30/EC) : 183
 Nettofassungsvermögen Gefrierenteil (l) - neu (2010/30/EC) : 17
 Frostfree System : Nein
 Lagerzeit bei Störung (h) : 10
 Gefrierleistung (kg/24h) - neu (2010/30/EC) : 2
 Schallleistung (dB(A) re 1 pW) : 37
 Klimaklasse : ST
 Art der Installation : Vollintegrierbar

Zubehör

1 x Eierablage

Sonderzubehör

KF40ZSX0 Edelstahl-Türfront
 KF40ZAX0 Türfront mit Alu-Dekorrahmen



4 242003 663011

iQ100, Einbau-Kühlschrank mit Gefrierfach, 122.5 x 56 cm KI24LV62

Ausstattung

Leistung und Verbrauch

- Energie-Effizienz-Klasse: A++ auf einer Energieeffizienzklassen-Skala von A+++ bis D
- Energieverbrauch: 174 kWh/Jahr
- Nutzinhalt gesamt: 200 l
- Klimaklasse: ST
- Geräuschwert: 37 dB(A) re 1 pW

Design

- Reinigungsfreundlicher, heller Innenraum

Komfort und Sicherheit

- Drehwähler für Temperaturregelung
- Abtau-Automatik im Kühlteil

Kühlteil

- Kühlraum: 183 l Nutzinhalt
- 5 Abstellflächen aus Sicherheitsglas, davon 4 höhenverstellbar
- 4 durchgehende Türabsteller
- 1 Fresh Box

Gefrierteil

- 1 Gefrierfach mit Klappe
- ****-Gefrierraum: 17 l Nutzinhalt
- Gefriervermögen: 2 kg in 24 Std.
- Lagerzeit bei Störung: 10 Std.
- Pizza-gerechtes Gefrierfach

Maße

- Gerätemaße (H x B x T): 122,1 cm x 54,1 cm x 54,2 cm
- Nischenmaße (H x B x T): 122,5 cm x 56,0 cm x 55,0 cm

Technische Informationen

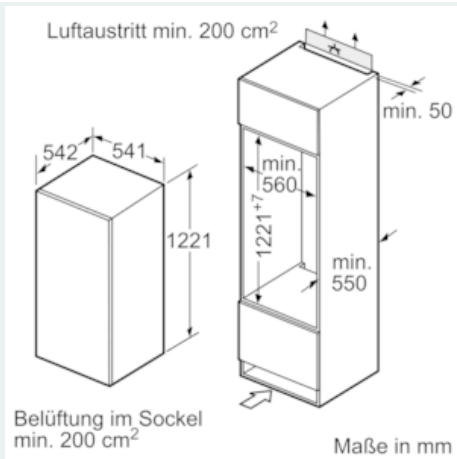
- Flachscharnier-Technik
- Türanschlag rechts, wechselbar
- Anschlusswert: 90 W
- Klimaklasse: ST
- 220 - 240 V

Zubehör

- Flaschenablage

**iQ100, Einbau-Kühlschrank mit Gefrierfach, 122.5 x 56 cm
KI24LV62**

Maßzeichnungen



Maße in mm
Empfehlung Spaltmaße für Flachscharnier

| F | R | X |
|-------|-----|-----|
| 16-19 | 0-3 | 2,5 |
| 20 | 0-1 | 3 |
| | 2-3 | 2,5 |
| 21 | 0-1 | 3 |
| | 2-3 | 2,5 |
| 22 | 0 | 4 |
| | 1 | 3,5 |
| | 2-3 | 3 |

Die in der Tabelle empfohlenen Spaltmasse sind einzuhalten, um eine kollisionsfreie Öffnung der Gerätetüre zu gewährleisten und Beschädigungen am Küchenmöbel zu vermeiden.