

## SCB61821LF Kühl-Gefrier-Kombination mit Gefrierteil unten



### Schnelleres, effizienteres Abtauen

Der Faktor Zeit spielt beim Abtauen des Gefriergeräts eine entscheidende Rolle. Damit die Betriebsunterbrechung auf ein Minimum beschränkt wird, ist das Gefriergerät mit der effizienten LowFrost Technologie ausgerüstet.



### Volle Kontrolle über die Einstellungen mit einer leichten Berührung

Mit den TouchControl-Bedienelementen dieser LED-Elektronik können Sie die Lagerbedingungen für Ihre Lebensmittel steuern. Die Bedienelemente sind so sensitiv, dass sie mit der kleinsten Berührung eines Fingers eingestellt werden können, während die



### Klasse A++ – 21% energieeffizienter als die Energieeffizienzklasse A+

Das EU-Label gibt die Energieeffizienz von Haushaltsgeräten an. Diese Kühl-/Gefrierkombination wurde in die Klasse A++ eingestuft. Dieses Gerät der Klasse A++ verbraucht 21% weniger Energie als Geräte der Klasse A+.

### Weitere Vorteile:

- LED-Innenbeleuchtung zum Ausleuchten jedes Winkels
- FROSTMATIC-Funktion zum schnellen Einfrieren
- FlexiSpace Gefrierschrank mit herausnehmbaren Glasablagen

### Produktspezifikationen:

- LowFrost-Technik im Gefrierraum - weniger Eisbildung und sehr schnelles Abtauen
- 1780 mm Nischenhöhe
- Festtür-Technik
- Nutzinhalt Gesamt: 260 l
- Nutzinhalt Kühlen: 188 l
- Nutzinhalt Gefrieren: 72 l
- LED-Elektronik
- FROSTMATIC für schnelles und schonendes Gefrieren
- Schnellgefriereinrichtung
- Vollautomatisches Abtauen im Kühlraum
- Kühlraum-Innenbeleuchtung: LED, Mit Aufhellungseffekt
- Höhenverstellbare Glasablagen : 4
- Obst- und Gemüseschubladen: 2
- Flexi-Space - herausnehmbare Glasablagen im Gefrierfach
- Eierablage 2 für je 6 Eier
- Zubehör: Eisschaber
- Türanschlag rechts, wechselbar

### Technische Daten:

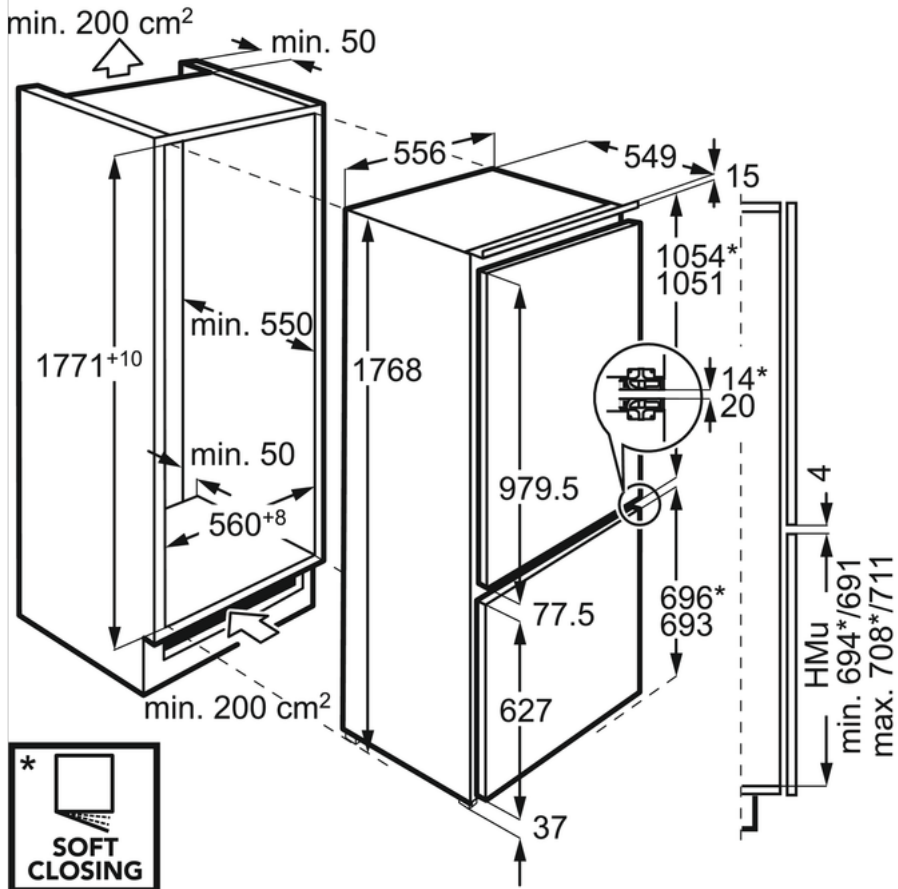
- Einbauhöhe (mm) : 1780
- Energieeffizienzklasse : A++ (Spektrum A+++ bis D)
- Nutzinhalt Gesamt (l) : 260
- Steuerung : Touch Control Berührungssensoren
- Abtautechnik im Gefrierfach : LowFrost
- Innenbeleuchtung : LED, Mit Aufhellungseffekt
- Türschließdämpfung : Keine
- Farbe : Weiß
- Bauart : Einbau/integrierbar - Festtür-Technik
- Abtautechnik im Kühlraum : Automatisch
- EAN-Nummer : 7332543508730
- Energieverbrauch (kWh/Jahr) : 226
- Nutzinhalt Kühlen (l) : 188
- Nutzinhalt Gefrierfach (l) : 72
- Gefrierleistung (kg/24Std.) : 4
- Lagerzeit bei Störung (Std.) : 24
- Geräusch-Schalleistung (dB(A) re 1 pW) : 36
- Klimaklasse : SN-N-ST-T
- Eierablage : 2 für je 6 Eier
- Gerätermaße HxBxT (mm) : 1769x556x549
- Einbaumaße HxBxT (mm) : 1780x560x550
- Anschlusswert (Watt) : 140
- Volt : 230-240
- Kabellänge (m) : 2,4
- Bruttogewicht (kg) : 61
- Nettogewicht (kg) : 59
- UVP : 1329.00

### Produktbeschreibung:

Energieeffizienzklasse A++, 178er Nische, integrierbar, LED-Innenbeleuchtung mit Aufhellungseffekt, LED-Elektronik, LowFrost-Technik, Flexi-Space: herausnehmbare Glasablagen, Festtürtechnik, 260 L, davon \*\*\*\*-Gefrierfach 72 L

## SCB61821LF Kühl-Gefrier-Kombination mit Gefrierteil unten

PSGBRE170DE00002



PSGBRE130D000004

