



Siemens  
SX65M042EU  
Spüler vollintegriert 60 cm

Vorgänger:

Vertrieblicher Nachfolger:

EAN-Nr.:  
4242003649497

Vertriebsprogramm:  
DZK

## SX65M042EU speedMatic Großraum-Geschirrspüler 60 cm Vollintegrierbar

### Leistung und Verbrauch

- Fassungsvermögen: 13 Maßgedecke
- Energieeffizienzklasse: A+++
- Energieverbrauch: A+++ -10%; 10% sparsamer (211 kWh/Jahr) als der Grenzwert (235 kWh/Jahr) zur Energieeffizienzklasse A+++
- Energieverbrauch 211 kWh/Jahr auf der Grundlage von 280 Standardreinigungszyklen bei Kaltwasserbefüllung und dem Verbrauch der Betriebsarten mit geringer Leistungsaufnahme. Der tatsächliche Energieverbrauch hängt von der Art der Nutzung des Geräts ab
- Energieverbrauch im Programm Eco 50 °C: 0,73 kWh
- Leistungsaufnahme ausgeschaltet / nicht ausgeschaltet: 0,1 W / 0,1 W
- Wasserverbrauch 2660 Liter/Jahr, auf der Grundlage von 280 Standardreinigungszyklen. Der tatsächliche Wasserverbrauch hängt von der Art der Nutzung des Geräts ab
- Wasserverbrauch im Programm Eco 50 °C: 9,5 l
- Trocknungseffizienzklasse: A auf einer Skala von G (geringste Effizienz) bis A (höchste Effizienz)
- Die Angaben im Datenblatt beziehen sich auf das Programm Eco 50 °C. Dieses Programm ist zur Reinigung normal verschmutzten Geschirrs geeignet und in Bezug auf den kombinierten Energie- und Wasserverbrauch am effizientesten
- Programmdauer im Programm Eco 50 °C: 195 min
- Dauer des nicht ausgeschalteten Zustands: 0 min
- Geräusch: 44 dB(A) re 1 pW
- Vollintegrierbar
- Energieverbrauch bei Warmwasseranschluss im Programm Eco 50 °C: 0,60 kWh
- Wasserverbrauch im Programm Auto 45-65°C: ab 7 l, je nach Verschmutzung

### Programme und Sonderfunktionen

- 5 Programme: Intensiv 70 °C, Auto 45-65 °C, Eco 50 °C, Glas 40 °C, Schnell 45 °C
- 2 Sonderfunktionen: Glanzrocknen, varioSpeed Plus

### Spül- / Trocknungstechnologie

- Zeolith®-Trocknen
- Aqua-Sensor, Beladungs-Sensor
- Wärmetauscher
- Reiniger-Automatik

### Sicherheit

- aquaStop mit lebenslanger Garantie
- Türverriegelung

### Komfort

- infoLight - blau
- varioFlex-Körbe
- Korbfarbe: silber mit Griffauszug
- Höhenverstellbarer Oberkorb mit rackMatic (3-stufig)

### Zubehör

Dampfschutzblech, Glasstray

### Sonderzubehör

- SZ72010 Schlauchverlängerung Zu- und Ablauf
- SZ73001 Silberglanzkassette
- SZ73010 Klappscharnier für hohe Korpusmaße
- SZ73015 Verblendungs- u. Befestigungssatz Niro 86
- SZ73016 Edelstahl-Distanzleiste
- SZ73640 Korbeinsatz f. Langstielgläser

### Verfügbare Farbvarianten

### Technische Daten

#### Ausstattungsmerkmale

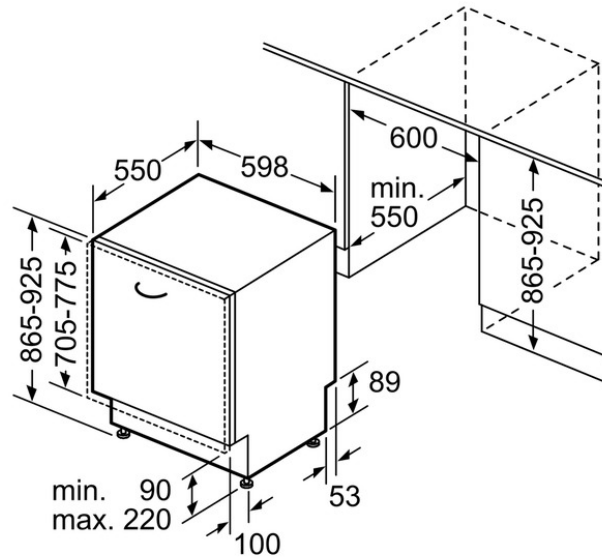
Wasserverbrauch (l) : 9.50  
Bauform : Einbau  
Höhe für Unterbau (mm) : 865  
Nischenmaße (mm) : 865-925 x 600 x 550  
Tiefe Produkt bei geöffneter Tür (90°) : 1205  
Höhenverstellbare Füße : Ja - nur vorne  
Höhenverstellung Füße maximal (mm) : 60

Verstellbarer Sockel : Horizontal und Vertikal  
Nettogewicht (kg) : 47.000  
Bruttogewicht (kg) : 49.000  
Anschlusswert (W) : 2400  
Absicherung (A) : 10  
Spannung (V) : 220-240  
Frequenz (Hz) : 60; 50  
Länge Netzkabel (cm) : 175  
Steckerart : Schuko-/Gardym.Erdung  
Länge Zulaufschlauch (cm) : 165  
Länge Ablaufschlauch (cm) : 190.0

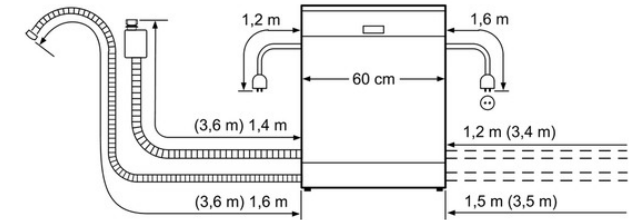
#### Verbrauchs- und Anschlusswerte

Anzahl an Maßgedecken : 13  
Energieeffizienzklasse : A+++; besonders effizient  
Jährliche Energieverbrauch (kWh/annum) : 211  
Energieverbrauch (kWh) : 0.73  
Leistungsaufnahme im unausgeschalteten Zustand (W) : 0.10  
Energieverbrauch im ausgeschalteten Modus : 0.10  
Jährliche Wasserverbrauch (l/annum) : 2660  
Trocknungsklasse : A  
Vergleichsprogramm : Eco  
Programmdauer Vergleichsprogramm (min) : 195  
Geräusch (dB) : 44  
Art der Installation : Vollintegrierbar

**SX65M042EU**  
**speedMatic Großraum-Geschirrspüler 60 cm**  
**Vollintegrierbar**



Maße in mm



( ) Werte mit Verlängerungssatz