

## BES33101ZM Einbaubackofen



### ERWARTEN SIE GLEICHMÄSSIGES GAREN, JEDES MAL

Die goldbraune Kruste auf einem Kartoffelgratin. Die Kruste eines Rinderfilets. Ein richtig saftiger Schokoladenkuchen. Um jedes Mal gleichmäßige Ergebnisse zu erzielen muss die Hitze präzise gesteuert werden.



### Gleichmäßiges Garen in allen Bereichen

Bei diesem Backofen bedeutet effiziente Energienutzung gleichzeitig effizientes Kochen. Das Heißluftsystem mit Ringheizkörper sorgt für eine gleichmäßige Zirkulation der Heißluft im gesamten Garraum. Der Backofen heizt sich schneller auf und



### Komplette Übersicht über den Garvorgang

Die Elektronikuhr bietet Ihnen auf einen Blick eine komplette Übersicht über den Status Ihres Gerichts. Auf dem übersichtlichen Display können Sie einen Alarm einstellen, die bis zum Ende des Garvorgangs verbleibende Zeit direkt ablesen und den Timer mit

### Weitere Vorteile:

- Multilevel Cooking (mehrstufiges Kochen) – Garen Sie Gerichte gleichmäßig mit diesem Backofen dank des zusätzlichen Heizringelements
- Dank der „Safe to touch“-Außentür bleibt die Außenseite der Ofentür auf einer niedrigen Temperatur.
- Im Vergleich zu einem Standardblech können Sie Ihre Lieblingsspeisen mit dem 20 % größeren MaxiTray™ Backblech gleich in noch größeren Portionen

### Produktspezifikationen:

- SurroundCook Multifunktionsbackofen
- MaxiKlasse™ mit extra großem Garraum
- Versenkknebel
- Elektronikuhr mit Timerfunktionen
- Temperaturbereich von 50°C - 275°C
- Leichtreinigungstür und -ausstattung
- Glatte Innenwände aus Longclean-Emaille
- Türverglasung: SafeToTouch
- Antifinger Edelstahl-Beschichtung
- Kühlgebläse
- Halogen-Backofenbeleuchtung, 40 Watt
- Zubehör: 1 Universalblech, 1 Kombirost
- 72 Liter Garraum
- Energieeffizienzklasse: A (Spektrum A+++ - D)

### Technische Daten:

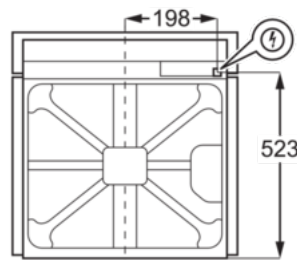
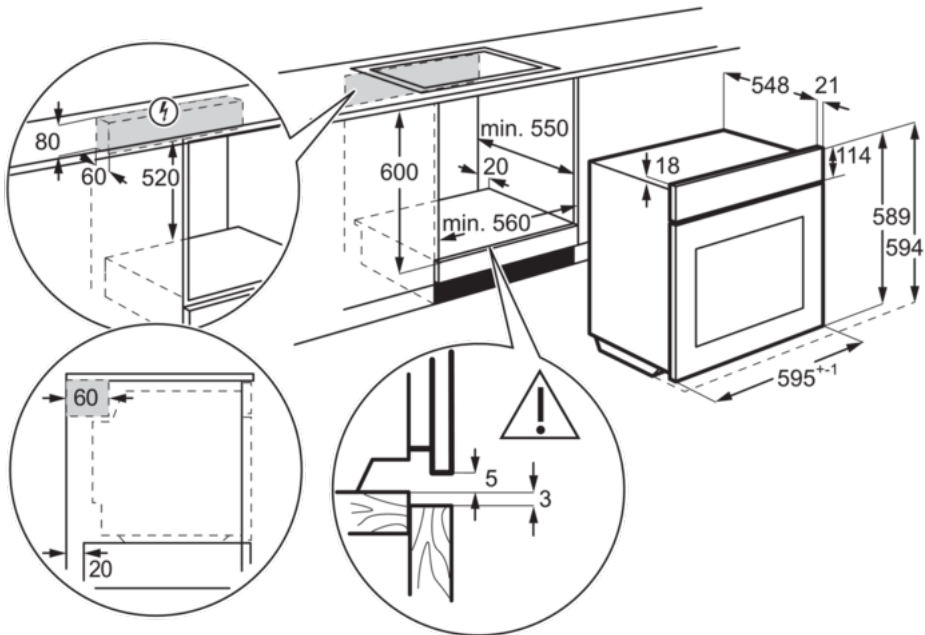
- Bauart : Einbaubackofen
- Gerätetyp : ThermicAir
- Energieeffizienzklasse : A (Spektrum A+++ bis D)
- Reinigung : LONGCLEAN-Email
- Bedienung : Versenkknebel
- Einbaumaße HxBxT (mm) : 600x560x550
- Temperaturbereich : 50°C - 275°C
- Nettovolumen Backraum (L) : 72
- Farbe : Edelstahl mit Antifingerprint
- Gerätegröße HxBxT (mm) : 589x594x569
- Beheizungarten : Ober-/Unterhitze, Auftauen, Grillstufe 2, Grillstufe 1, Feuchte Umluft, Pizzastufe, Heißluft mit Ringheizkörper
- Anschlusswert (Watt) : 2790
- Leistung Grill (Watt) : 1700
- EAN-Nummer : 7332543623389
- Volt : 220-240
- Absicherung (A) : 16
- Bruttogewicht (kg) : 27.7
- Nettogewicht (kg) : 26.7
- Energieverbrauch konventionell (kWh) : 0.93
- Energieverbrauch Umluft/Heißluft (kWh) : 0.81
- Beleuchtungsart : 1, hinten und seitlich, Halogen
- Beleuchtung (Watt) : 40
- Anschlusskabel : ja
- Netzstecker : Schuko-Stecker
- Kabellänge (m) : 1.6
- UVP : 723.00

### Produktbeschreibung:

Energieeffizienzklasse A, Elektronikuhr, Versenkknebel, 6 Beheizungsarten, feuchte Umluft, 1 Universalblech, 1 Kombirost

## BES33101ZM Einbaubackofen

PSGBOV180DE00006



PSGBOV180DE00013

