

Die Zukunft zieht ein.

## Vollintegrierbar

### SN66N057EU



#### Leistung und Verbrauch

- Fassungsvermögen: 13 Maßgedecke
- Energieeffizienzklasse: A++
- Energieverbrauch 262 kWh/Jahr auf der Grundlage von 280 Standardreinigungszyklen bei Kaltwasserbefüllung und dem Verbrauch der Betriebsarten mit geringer Leistungsaufnahme. Der tatsächliche Energieverbrauch hängt von der Art der Nutzung des Geräts ab
- Energieverbrauch im Programm Eco 50 °C: 0,92 kWh
- Leistungsaufnahme ausgeschaltet / nicht ausgeschaltet: 0,1 W / 0,1 W
- Wasserverbrauch 1680 Liter/Jahr, auf der Grundlage von 280 Standardreinigungszyklen. Der tatsächliche Wasserverbrauch hängt von der Art der Nutzung des Geräts ab
- Wasserverbrauch im Programm Eco 50 °C: 6,0 l
- Trocknungseffizienzklasse: A auf einer Skala von G (geringste Effizienz) bis A (höchste Effizienz)
- Die Angaben im Datenblatt beziehen sich auf das Programm Eco 50 °C. Dieses Programm ist zur Reinigung normal verschmutzten Geschirrs geeignet und in Bezug auf den kombinierten Energie- und Wasserverbrauch am effizientesten
- Programmdauer im Programm Eco 50 °C: 195 min
- Dauer des nicht ausgeschalteten Zustands: 0 min
- Geräusch: 44 dB(A) re 1 pW
- Vollintegrierbar
- Wasserverbrauch im Programm Auto 45-65°C: ab 5 l, je nach Verschmutzung

#### Programme und Sonderfunktionen

- 6 Programme: Intensiv 70 °C, Auto 45-65 °C, Eco 50 °C, Sanft 40 °C, TurboSpeed 20min, Vorspülen
- 4 Sonderfunktionen: Intensiv Zone, varioSpeed Plus, hygienePlus, Extratrocknen

#### Spül- / Trocknungstechnologie

- Wasser-Managementsystem
- Aqua-Sensor, Beladungs-Sensor
- Wärmetauscher
- Reiniger-Automatik

#### Sicherheit

- aquaStop mit lebenslanger Garantie
- Türverriegelung

#### Komfort

- infoLight - blau
- varioFlex Plus-Körbe
- Korbfarbe: silber mit Griffauszug
- Höhenverstellbarer Oberkorb mit rackMatic (3-stufig)
- Umklappbare Klappstachelreihen im Oberkorb (6x)
- Umklappbare Klappstachelreihen im Unterkorb (6x)
- dosierAssistent



## Technische Daten

### SN66N057EU

#### Ausstattungsmerkmale

Wasserverbrauch (l) : 6.00  
 Bauform : Eingebaut  
 Arbeitsplatte abnehmbar : Nein  
 Dekorrahmen/ - platte : Nicht möglich  
 Höhe für Unterbau (mm) : 815  
 Gerätehöhe (mm) : 815  
 Gerätebreite (mm) : 598  
 Gerätetiefe (mm) : 550  
 Tiefe Produkt bei geöffneter Tür (90°) : 1155  
 Nischenhöhe minimal (mm) : 815  
 Nischenhöhe maximal (mm) : 875  
 Nischenbreite minimal (mm) : 600  
 Nischenbreite maximal (mm) : 600  
 Nischentiefe (mm) : 550  
 Höhenverstellbare FüÙe : Ja - nur vorne  
 Höhenverstellung FüÙe maximal (mm) : 60  
 Verstellbarer Sockel : Vertikal und Horizontal  
 Nettogewicht (kg) : 40.000  
 Bruttogewicht (kg) : 42.000  
 Anschlusswert (W) : 2400  
 Absicherung (A) : 10  
 Spannung (V) : 220-240  
 Frequenz (Hz) : 60; 50  
 Länge Netzkabel (cm) : 175  
 Steckerart : Schuko-/Gardy.m.Erdung  
 Länge Zulaufschlauch (cm) : 165  
 Länge Ablaufschlauch (cm) : 190.0  
 Durchlauferhitzer : Ja

#### Verbrauchs- und Anschlusswerte

Anzahl an Maßgedecken : 13  
 Energieeffizienzklasse (2010/30/EC) : A++  
 Jährliche Energieverbrauch (kWh/annum) - neu (2010/30/EC) : 262  
 Energieverbrauch (kWh) : 0.92  
 Leistungsaufnahme im unausgeschalteten Zustand - neu (2010/30/EC) (W) : 0.10  
 Energieverbrauch im ausgeschalteten Modus - NEU (2010/30/EC) : 0.10  
 Jährliche Wasserverbrauch (l/annum) - neu (2010/30/EC) : 1680  
 Trocknungsklasse : A  
 Vergleichsprogramm : Eco  
 Programmdauer Vergleichsprogramm (min) : 195  
 Dauer des unausgeschalteten Zustands - neu (2010/30/EC) (min) : 0  
 Schallleistung (dB(A) re 1 pW) : 44  
 Art der Installation : Vollintegrierbar  
 2014-11-13

#### Verfügbare Farbvarianten

SN66N057EU:

#### Sonderzubehör

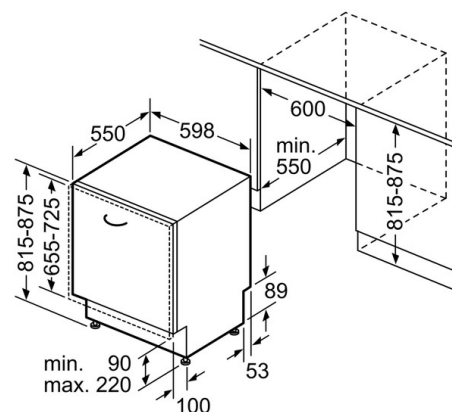
SZ72010 Schlauchverlängerung Zu- und Ablauf  
 SZ73001 Silberglanzkassette  
 SZ73005 Verblendungs-u.Befestigungssatz Niro81cm  
 SZ73010 Klappscharnier für hohe KorpusmaÙe  
 SZ73016 Edelstahl-Distanzleiste  
 SZ73055 Vorsatztür Edelstahl  
 SZ73300 Weinglas-Korb  
 SZ73640 Korbeinsatz f.Langstielgläser

#### Zubehör

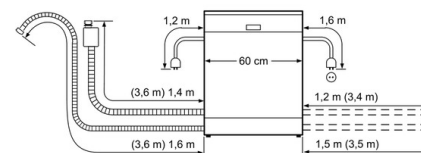
Dampfschutzblech

#### EAN-Nr.

4242003621042



MaÙe in mm



( ) Werte mit Verlängerungssatz