

Combi-Dampfgarer DGC 7000 ArtLine

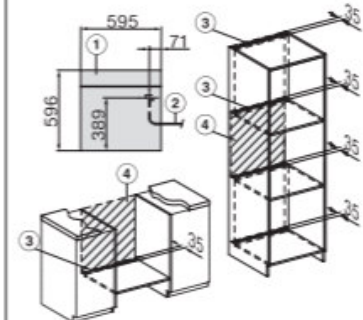
Produktübersicht DGC 7460 X Grifflos

Nischenhöhe
60er



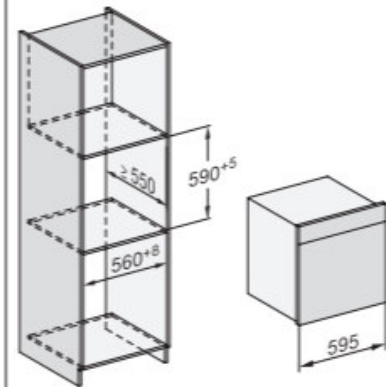
Typ-/Verkaufsbezeichnung	DGC 7460 X
Bauform und Design	
Combi-Dampfgarer	•
Grifflos	•
Genussvorteile	
Klimasensor/Menügeren ohne Geschmacksübertragung	••
Tellergerichte zubereiten mit "Mix & Match"	••
Kabelloses Speisethermometer/Speisethermometer	-/•
Automatikprogramme mit individueller Anpassung des Gargergebnisses	•
Betriebsarten	
Dampfgaren/Sous-vide/Combigaren	•••
Heißluft plus/Automatikprogramme	•/über 200
Ober-/Unterhitze/Oberhitze/Unterhitze	•••
Grill/Grill klein/Umluftgrill	•••
Bedienkomfort	
Display	DirectSensor
Annäherungssensor MotionReact	-
SoftOpen/SoftClose	•/-
MultiLingua	•
Touch2Open/Motorisch öffnende und schließende Liftblende	••
Mengenunabhängiges Garen	•
Automatisches Menügaren mit Dampf/ Menügeren mit Dampf	-/•
Tageszeitanzeige/Anzeige Datum/Kurzzeitwecker	•••
Programmierung Garzeit/anfang/-ende/-dauer	•••
Ist-/Soll-/Vorschlagtemperatur	•••
Eigene Programme/Individuelle Einstellungen	20/•
Pflegekomfort	
Edelstahl-Front mit CleanSteel-Oberfläche	-
Edelstahl-Garraum mit Leinenstruktur und PerfectClean	•
Externer Dampferzeuger	•
Pflegeprogramme Einweichen/Spülen/Trocknen	•••
CleanGlass-Tür	•
Dampftechnologie und Wasserversorgung	
DualSteam/Frischwassertank	••
Kondensatbehälter hinter motorischer Liftblende	•
DirectWater Plus	-
Hausgeräte-Vernetzung	
Miele@home/MobileControl	••
RemoteService/SuperVision Anzeige	•/-
Sicherheit	
Gerätekühlsystem mit kühler Front	•
Sicherheitsausschaltung/Inbetriebnahmesperre	••
Technische Daten	
XL-Garraum/XL-Garraum/Garraumvolumen in l	•/-/68
Garraumbelichtung	BrilliantLight
Temperaturregelung Backofenbetrieb in °C	30 - 225
Temperaturregelung Dampfgarbetrieb in °C	40 - 100
Nischenmaße in mm (B x H x T)	560 - 568 x 593 - 595 x 550
Gesamtanschlusswert in kW/Spannung in V /Absicherung in A	3,45/230/16
Mitgeliefertes Zubehör	
FlexiClip-Vollauszug mit PerfectClean	-
Universallech-/Back- und Bratrost jeweils mit PerfectClean	1/1
Herausnehmbare Aufnahmegitter mit PerfectClean	1 Paar
Edelstahl-Garbehälter gelocht/ungelocht	1/1
Kochbuch/Spezialreiner DGClean	••

Installation im Hochschrank/Unterschrank



- 1) Ansicht von vorne,
- 2) Netzanschlussleitung, L=2.000 mm,
- 3) Lüftungsauschnitt min. 180 cm²,
- 4) kein Anschluss in diesem Bereich

Einbau im Hochschrank



Einbau im Hochschrank mit 45er Kochgerät

