



Farbvarianten

CI272100

Rahmenlos

Breite 70 cm

Sonderzubehör

CA051300

Teppan Yaki Platte aus

Mehrschichtenmaterial

CA052300

Grillplatte aus Aluminiumguss

CA060300

Kochsensor zur Temperaturregulierung

in Töpfen

CA230100

Schwarzer Magnetknebel für

Induktionskochfelder Serie 200

GP900001

Bratsensor-Pfanne aus Edelstahl

GP900002

Bratsensor-Pfanne aus Edelstahl

GP900003

Bratsensor-Pfanne aus Edelstahl

CI272100

Flex-Induktionskochfeld Serie 200

Rahmenlos

Breite 70 cm

Rahmenlos für flächenbündigen Einbau
Flex-Funktion zur Kombination der rechteckigen Kochflächen
Freies Platzieren des Kochgeschirrs innerhalb der zusammengeschalteten Kochflächen
Kochsensor-Funktion zur Temperaturregelung in Töpfen
Bratsensor-Funktion zur Temperaturregelung in Pfannen
Twist-Pad-Bedienung mit abnehmbarem Magnetknebel
Anwendungsbezogene Steuerung aller Funktionen über zweifarbige Anzeige

Kochzonen

2 Flex-Induktionskochflächen 19x23 cm (2200 W, mit Booster 3700 W), zusammengeschaltet 38x23 cm (3300 W, mit Booster 3700 W).

2 Flex-Induktionskochflächen 19x23 cm (2200 W, mit Booster 3700 W), zusammengeschaltet 38x23 cm (3300 W, mit Booster 3700 W).

Bedienung

Twist-Pad-Bedienung mit abnehmbarem Magnetknebel.
Benutzerfreundliche Bedienung durch zweifarbige Anzeige (weiss / orange).
Markierung der Kochzonen und Kochflächen.
Elektronische Regelung in 17 Leistungsstufen.

Ausstattung

Flex-Funktion für rechteckige Kochflächen.
Kochsensor-Funktion (bei Verwendung des Kochsensors CA 060 300).
Bratsensor-Funktion.
Booster-Funktion Töpfe.
Booster-Funktion für Pfannen.
Warmhalte-Funktion.
Stoppuhr.
Kochzeit-Automatik bis 99 Minuten.
Kurzzeitwecker.
Optionsmenü.
Energie-Management.

Sicherheit

Hauptschalter.
Betriebsanzeige.
Topferkennung.
2-stufige Restwärmeanzeige.
Kindersicherung.
Sicherheitsabschaltung.

Planungshinweise

Nur geeignet für eisenmagnetisches Kochgeschirr. Für eine optimale Temperaturverteilung wird Kochgeschirr mit Sandwichboden empfohlen.
Die Wokpfanne WP 400 001 ist auf diesem Gerät nicht einsetzbar.
Eintauchtiefe 56 mm.
Zwischenboden empfohlen.
Gerät ist von unten zu befestigen.
Spannbereich Muldenspanner: 20 - 40 mm.
Gerätegewicht: ca. 16 kg.

Anschlussdaten

Gesamtanschlusswert 7,4 kW.
Anschlusskabel 1,5 m ohne Stecker.

Ausstattungsmerkmale

Gerätetyp

Kochstelle Glaskeramik

Bauform

Eingebaut

Energiequelle

Elektro

Anzahl der Kochzonen, die gleichzeitig benutzt werden können

4

Bedienelemente

Nischenmaße (H x B x T) (mm)

56 x 672-689 x 500-516

Gerätebreite (mm)

684

Abmessungen des Gerätes (mm)

56 x 684 x 512

Abmessungen des verpackten Gerätes (mm)

126 x 953 x 608

Nettogewicht (kg)

15,830

Bruttogewicht (kg)

17,4

Restwärmeanzeige

Getrennt

Lage der Steuerung

Vorne

Art der Steuerung

Hauptoberflächenmaterial

Glaskeramik

Oberflächenfarbe

Schwarz

Rahmenfarbe

Approbationszertifikate

AENOR, CE

Länge Anschlusskabel (cm)

150

EAN-Nummer

4242006248949

Verbrauchs- und Anschlusswerte

Elektroanschlusswert (W)

7400

Gasanschlusswert (W)

Absicherung (A)

Spannung (V)

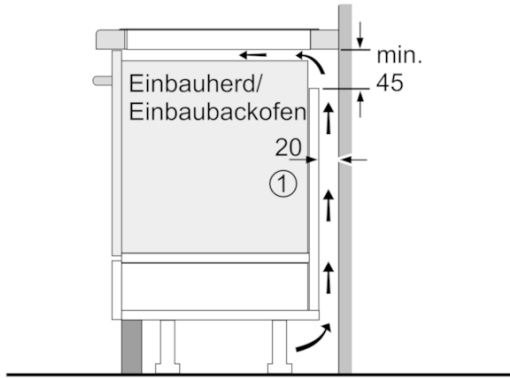
220-240

Frequenz (Hz)

60; 50

erstellt am 2020-02-20

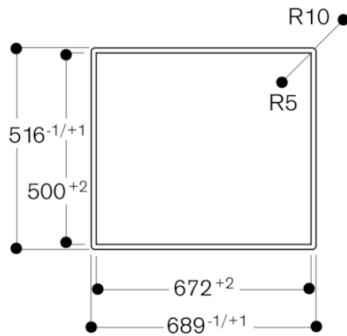
Seite 1



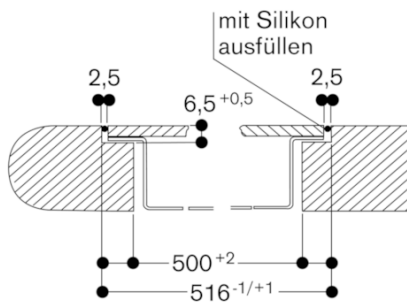
① Lüftungsspalt muß vorgesehen werden.

Maße in mm

Ansicht von oben



Querschnitt



Längsschnitt

